



588173 (MAMAGBB3BO)

MENGKRAAN UNIT,
mengkraan met
draaiknoppen, automatisch,
vlak bovenblad met
opstaande achterraand,
gesloten onderbouw, h 700
mm

Omschrijving

Product Nr. _____

Mengkraan unit met vlak bovenblad, vloermodel met gesloten onderbouw. 3/4" mengkraan met draaiknoppen en hoge uitloop. Digitaal display met tiptoetsen voor het instellen van de gewenste hoeveelheid koud of warm water. Het dragende frame, het bovenblad en de beplating zijn vervaardigd van roestvrijstaal AISI304. 2 mm dik vlak bovenblad met anti-druppel frontprofiel en 40 mm hoge opstaande achterraand. Gladde oppervlakken voor eenvoudige reiniging. Thermodul koppelrails maken een strakke verbinding met andere units van de Thermaline mogelijk. IPX5 waterdicht.

Uitvoering

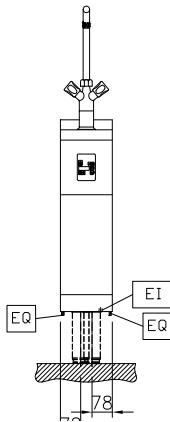
- Mengkraan voor warm- en koudwater.
- Alle belangrijke componenten zijn eenvoudig bereikbaar vanaf de voorzijde.
- Het Thermodul verbindingssysteem zorgt voor een vrijwel naadloos bovenblad bij gekoppelde units.
- Ruim bemeten kraan.

Constructie

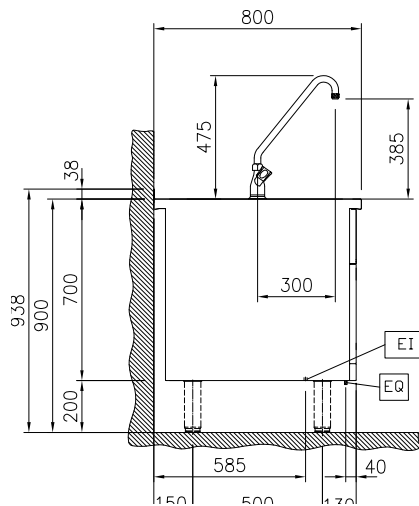
- Het bovenblad is van 2 mm dik roestvrijstaal 1.4301 (AISI304).
- IPX5 waterdichtheid gecertificeerd.
- Uitgevoerd overeenkomstig DIN 18860-2, met een bovenblad met 20 mm anti-druppelprofiel en een 70 mm verzonken plint.
- Gladde oppervlakken zonder verborgen hoeken voor eenvoudig schoonmaken.
- Inwendig roestvrijstalen frame voor heavy duty stevigheid.

Goedkeuring

Front aanzicht

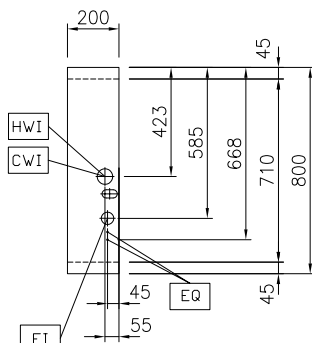


Zij aanzicht



CWI = Koud water invoer
 EI = Elektrische aansluiting
 HWI = Warm water invoer

Boven aanzicht



Elektra

Amperage	
588173 (MAMAGBB3BO)	0,5 A
Voltage	230 V/1N ph/50/60 Hz
Aangesloten vermogen	0.1 kW

Water

Warm water aansluiting	3/4"
Water toevoer leiding, koud/warm	3/4"

Algemene gegevens

Externe afmetingen, lengte	200 mm
Externe afmetingen, breedte	800 mm
Externe afmetingen, hoogte	700 mm
Gewicht, netto	23 kg
Waterdichtheid index	IPX5

Optionele accessoires

- KOPPELRAIL 800 mm, voor Thermaline 80 en Prothermetic 80 apparaten met opstaande rand, links of rechts PNC 912497
- HANDRAIL 200x130 mm, voor montage op het front PNC 912520
- PORTIONEERSCHAP 200x200 mm, voor montage op het front PNC 912550
- AFZETSCHAP 300x800 mm, op inklapbare consoles PNC 912577
- AFZETSCHAP 400x800 mm, op inklapbare consoles PNC 912578
- AFZETSCHAP 200x800 mm, op vaste consoles PNC 912583
- AFZETSCHAP 300x800 mm, op vaste consoles PNC 912584
- AFZETSCHAP 400x800 mm, op vaste consoles PNC 912585
- RVS SOKKEL 200x750x200 mm, voor Thermaline 80 units, wand opstelling PNC 912838
- KOPPELRAIL 800 mm, voor Thermaline 80 - Prothermetic 80 apparaten (links) met classic C80 apparaten (rechts), met opstaande rand PNC 912977
- KOPPELRAIL 800 mm, voor Thermaline 80 - Prothermetic 80 apparaten (rechts) met classic C80 apparaten (links), met opstaande rand PNC 912978
- ACHTERPANEEL voor Thermaline apparatuur, B 200 mm, H 700 mm, eilandopstelling PNC 913007
- PROFIEL ZIJPANEEL, LINKS, Thermaline 80 met opstaande rand, H 700 mm, wandopstelling PNC 913093
- PROFIEL ZIJPANEEL, RECHTS, Thermaline 80 met opstaande rand, H 700 mm, wandopstelling PNC 913097
- EINDRAIL 800 mm, links, voor Thermaline 80 apparaten met opstaande rand en vlak zijpaneel PNC 913113
- EINDRAIL 800 mm, rechts, voor Thermaline 80 apparaten met opstaande rand en vlak zijpaneel PNC 913114
- EINDRAIL 800 mm, links, voor Thermaline 80 apparaten met opstaande rand en profiel zijpaneel PNC 913204
- EINDRAIL 800 mm, rechts, voor Thermaline 80 apparaten met opstaande rand en profiel zijpaneel PNC 913205
- U-RAIL voor rug-aan-rug opstelling, Thermaline en ProThermetic met opstaande rand PNC 913226
- INZETRAIL 800 mm, Thermaline 80 tegen ander fabrikaat, links of rechts PNC 913230
- PROFIEL ZIJPANEEL, LINKS, versterkte uitvoering voor montage van een zijschap, Thermaline 80 met opstaande rand, H 700 mm, wandopstelling PNC 913263
- PROFIEL ZIJPANEEL, RECHTS, versterkte uitvoering voor montage van een zijschap, Thermaline 80 met opstaande rand, H 700 mm, wandopstelling PNC 913265